

Термоэлектрический сервопривод (LH)

М 30 x 1,5

Описание:

Термоэлектрические сервоприводы Oventrop, при отсутствии напряжения закрыт, перенастраиваются на "при отсутствии напряжения открыт", с указателем положения клапана.

Рабочее напряжение: 230 В ~ или 24 В
 Пусковой ток: 0.15 А при 230 В или 0.25 А при 24 В
 Постоянный ток: 0.011 А при 230 В или 0.125 А при 24 В
 Время закрытия или открытия: 3,5 мин. при 230 В или 4,5 мин. при 24 В
 Тип защиты: IP 44 вертикальное положение привода (вверх) IP 42 любое положение привода, кроме вертикально вниз

Температура теплоносителя: макс. + 100 °С
 Температура окр. среды: -5 – +50 °С
 Длина кабеля: 1,2 м

Артикул №:

при отсутствии напряжения закрыт, 230 В 101 24 85
 при отсутствии напряжения закрыт, 24 В 101 24 86
 при отсутствии напряжения закрыт, 230 В со вспомогательным переключателем 101 24 87

Комплектующие:

Вспомогательный переключатель для дополнительного монтажа на сервопривод Арт. № 101 24 85/86 101 24 91
 Ток включения: 5 (2) А при 250 В ~

Описание:

Термоэлектрический сервопривод Oventrop, укороченный размер, при отсутствии напряжения закрыт, перенастраивается на "при отсутствии напряжения открыт", с указателем положения клапана.

Рабочее напряжение: 230 В ~ или 24 В
 Пусковой ток: 0.15 В при 230 В или 0.25 В при 24 В
 Постоянный ток: 0.011 В при 230 В или 0.125 В при 24 В
 Время закрытия или открытия: 3 мин. при 230 В или 4 мин. при 24 В
 Тип защиты: IP 44 вертикальное положение привода (вверх) IP 42 любое положение привода кроме вертикально вниз

Температура теплоносителя: макс. + 100 °С
 Температура окр. среды: -5 – +50 °С
 Длина кабеля: 0,8 м

Артикул №:

при отсутствии напряжения закрыт, 230 В 101 24 65
 при отсутствии напряжения закрыт, 24 В 101 24 66

Предназначен для распределительных гребенок для напольного отопления и термостатических вентилей. Не подходит для трехходовых распределительных и смесительных вентилей арт. №. 113... , вентилей „Cocoon“, „Nусосon“, регулирующих вентилей, арт. № 114 ..

Комплектующие:

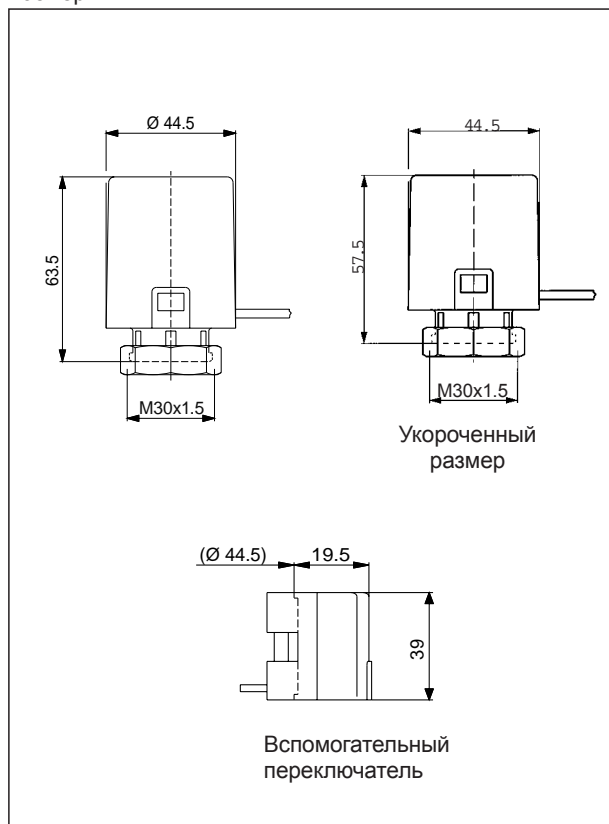
Вспомогательный переключатель для дополнительного монтажа на сервопривод Арт. № 101 24 65/66 169 45 66
 Ток включения: 5 (2) А при 250 В ~

Указание:

Термоэлектрические сервоприводы защищены от скачков напряжения, как, например, при включении неоновых ламп. Варистор не требуется.



Размеры:



Установка и монтаж:

Обратите внимание: коричневый присоединительный провод на фазу (R). Рекомендуется заземление электрической цепи. Присоединительный кабель не следует укладывать на греющей трубе, так как это ускоряет износ кабеля.

Электрическое соединение должно отвечать нормам и правилам.

При выборе коммутационных контактов и безопасности цепи обратите внимание на суммарный ток включения греющих элементов. Падение напряжения в цепи не должно превышать 10%, чтобы избежать некорректной работы привода.

Макс. длина кабеля для одного сервопривода, при заданном сечении кабеля (допускается падение напряжения ок. 5%, при 230 В - падение напряжения 10 В, при 24 В - падение напряжения 1 В).

Сечение кабеля (мм ²)	230 В макс. длина (м)	24 В макс. длина (м)
2 x 0,75	1680	168
2 x 1,00	2240	224
2 x 1,50	3360	340
2 x 2,50	5600	560

Сервоприводы Oventrop могут монтироваться в любом положении, кроме положения вертикально вниз. Во время окончания отопительного сезона или когда нет необходимости пользоваться приборами, сервопривод отключают с помощью центрального выключателя.

Комплектующие:

Комнатный термостат 230 V	Арт.№ 115 20 51
Комнатный термостат 24 V	Арт.№ 115 20 52
Комнатный термостат-часы, с суточной настройкой	Арт.№ 115 25 51
Тоже, с недельной настройкой	Арт.№ 115 25 52
Центральный таймер „OVT 230/8”	Арт.№ 115 12 00

Обслуживание:

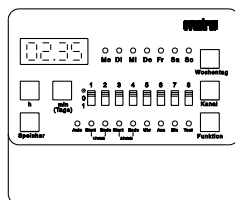
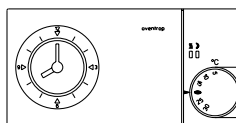
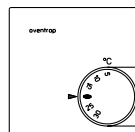
Двухпозиционные сервоприводы могут применяться с термостатическим вентилями Oventrop и комнатными термостатами Oventrop для регулирования температуры отдельного помещения. При соответствующей разводке существует возможность регулировать несколько отопительных приборов (зон) с помощью одного вентиля. Сервоприводы Oventrop работают с помощью пластичного рабочего элемента, который нагревается посредством электричества. В результате обеспечивается бесшумная работа при незначительном потреблении энергии.

Сервоприводы “при отсутствии напряжения закрыт” (заводская настройка), перенастраиваются на “при отсутствии напряжения открыт”. Перенастройка осуществляется с помощью удаления штекерной вставки и указателя положения клапана.

Сервопривод может применяться для систем отопления и холодоснабжения.

При использовании сервопривода Oventrop для регулирования температуры помещения, не рекомендуется понижать температуру подающей линии. В этом случае для понижения температуры в помещении рекомендуется использовать комнатный термостат, например центральный таймер Oventrop „OVT 230/8” или комнатный термостат-часы (см. Технические данные, регулирование температуры отдельного помещения).

Если понижение температуры подающей линии необходимо в ночные часы, или другое время, то дополнительное понижение температуры должно осуществляться с помощью комнатного термостата.



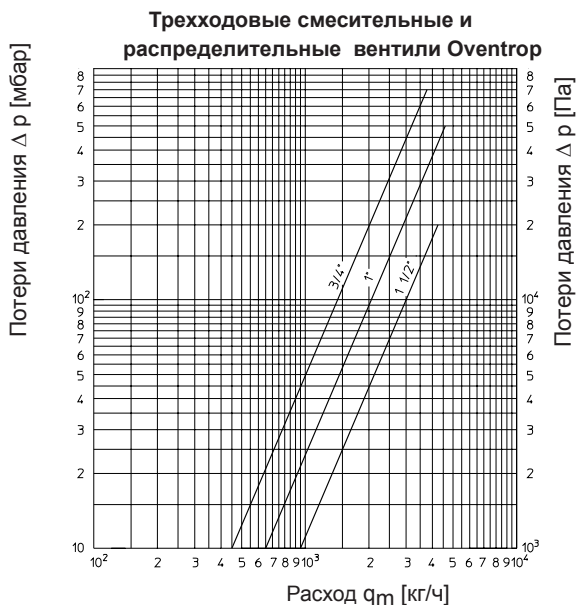
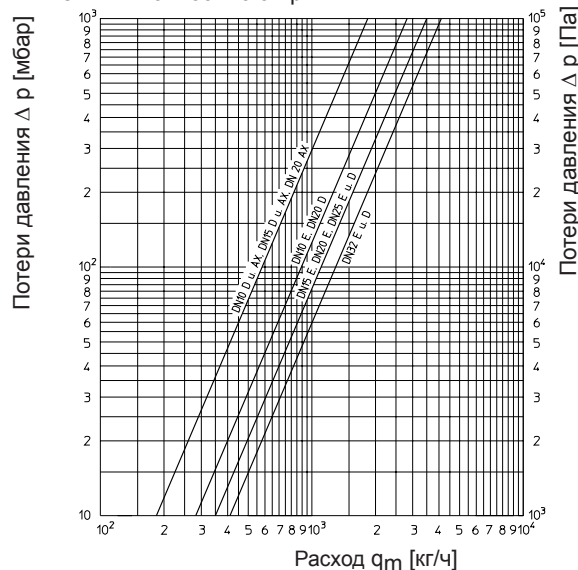
Комнатный термостат, электрический, для регулирования температуры отдельного помещения.

Ограничение температуры с помощью внешнего таймера (Арт.№ 115 25 51/52 - 230 В) (не для привода “при отсутствии напряжения открыт”)

Комнатный термостат-часы, электрический, для регулирования температуры отдельного помещения и централизованного понижения температуры.

Центральный таймер „OVT 230/8” для 8 регулирующих контуров, выходы равного потенциала 230 В, кварцевая стабилизация с месячным запасом хода и 224 переключениями в неделю, с программой отпуска max. 59 дней.

Термостатический вентиль Oventrop серии „AZ” вентиль полностью открыт



Термоэлектрический сервопривод (L) M 30 x 1,0

Описание:

Сервопривод Oventrop , при отсутствии напряжения закрыт.

Рабочее напряжение: 230 В или 24 В

Пусковой ток: 0,7 А

Постоянный ток: 0,013 А или 0,125 А при 24 В

Время открытия/закрытия: макс. 5 мин.

Тип защиты: IP 43 вертикальное положение привода (вверх)
IP 40 любое положение, кроме вертикально вниз

Температура окр.среды: макс. 50 °С

Присоединительный кабель: 1 м

Необходимый тип вентиля подбирается из технических данных.

Артикул № :

101 24 70 при отсутствии напряжения закрыт, 230 В

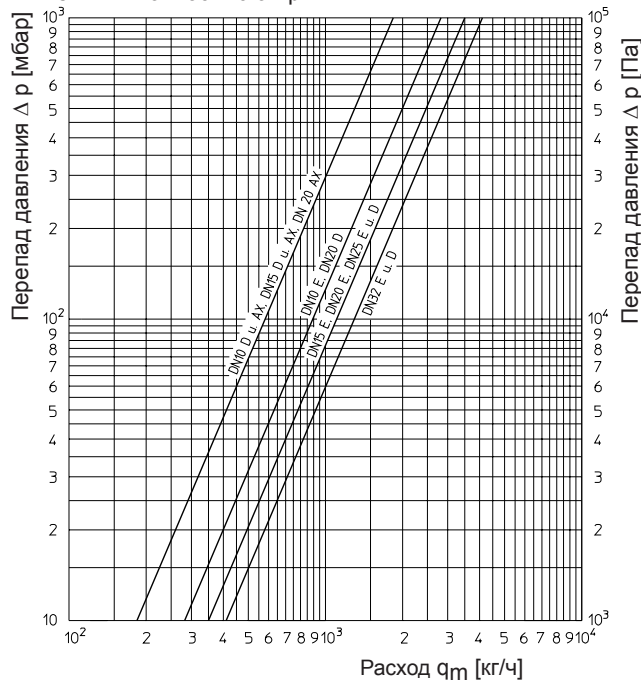
101 24 71 при отсутствии напряжения закрыт, 24 В

101 24 73 при отсутствии напряжения закрыт, 230 В, с дополнительным переключателем и варистором

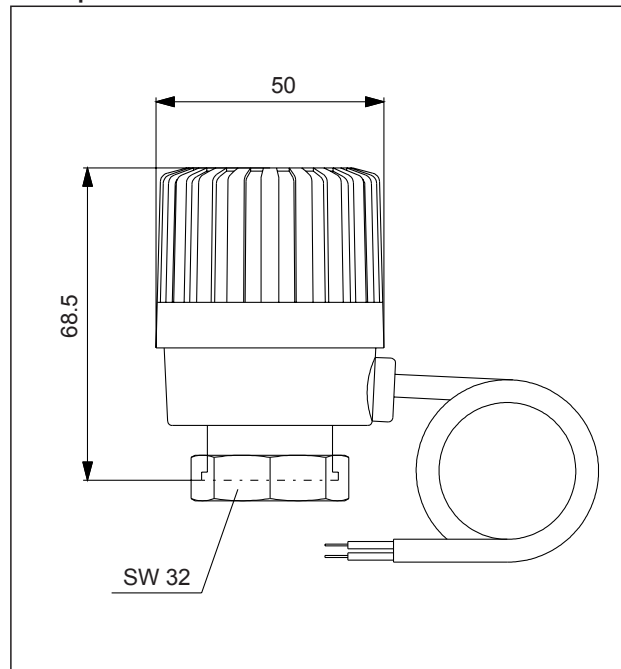


Термостатические вентили Oventrop серии „AZ”

Вентиль полностью открыт



Размеры



Установка и монтаж:

Обратите внимание: коричневый присоединительный провод - на фазу (R). Рекомендуется заземление электрической цепи. Присоединительный кабель не рекомендуется укладывать на греющей трубе, так как это ускоряет износ кабеля.

Электрическое соединение должно отвечать нормам и правилам.

Сервоприводы Oventrop могут монтироваться в любом положении, кроме положения "вертикально вниз". Во время окончания отопительного сезона, или когда прибор не используется, необходимо отключать сервопривод от главного выключателя.

Комплекующие:

Комнатный термостат 230 В	Арт. № 115 20 51
Комнатный термостат 24 В	Арт. № 115 20 52
Комнатный термостат - часы с суточной настройкой	Арт. № 115 25 51
то же, с недельной настройкой	Арт. № 115 25 52
Центральный таймер „OVT 230/8”	Арт. № 115 12 00

Обслуживание:

Двухпозиционные сервоприводы Oventrop в комплекте с термостатическими вентилями Oventrop и термостатами Oventrop дают возможность индивидуального регулирования температуры помещения. При соответствующей разводке существует возможность регулирования нескольких отопительных приборов (зон) с помощью одного вентиля.

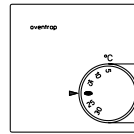
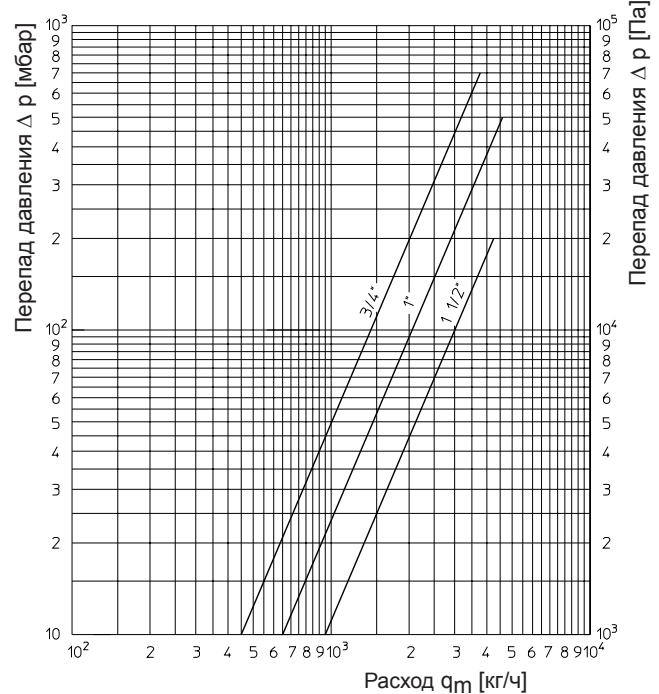
Сервоприводы Oventrop работают с помощью пластичного чувствительного элемента, который нагревается посредством электричества. Таким образом обеспечивается бесшумная работа при малом потреблении энергии.

Сервоприводы могут использоваться в системах отопления и охлаждения.

Если с помощью сервопривода регулируется температура помещения, то не рекомендуется понижать температуру в подающем трубопроводе. В этом случае целесообразно понижать температуру в помещении с помощью комнатных термостатов, например, с помощью Центрального таймера Oventrop „OVT 230/8” или комнатного термостата-часы Oventrop (см. Технические данные „повременное регулирование температуры отдельного помещения”).

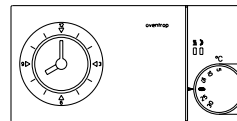
Если по определенным причинам необходимо понижение температуры в подающем трубопроводе в ночные часы или другое время, следует также предусмотреть дополнительное понижение температуры помещения с помощью комнатного термостата.

Трехходовые смесительные и распределительные вентили Oventrop. Диаграмма потерь давления



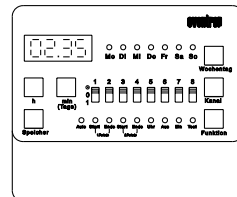
Комнатный термостат

для электрического регулирования температуры помещения, с ночным понижением температуры (Арт. № 115 25 51/52 - 230 В) (не для привода при отсутствии напряжения открыт)



Комнатный термостат- часы

для электрического регулирования температуры помещения и централизованного понижения температуры.



Центральный таймер

„OVT 230/8” для 8 регулирующих контуров, подключение 230 В, кварцевое управление, с месячным запасом хода, 224 переключениями в неделю, с программой отпуска макс. 59 дней.

Термоэлектрический сервопривод (0-10 V)

Описание:

Термоэлектрический привод Oventrop, при отсутствии напряжения закрыт, для постоянного регулирования. Пропорциональный сервопривод (0-10 В) с резьбовым соединением М 30 x 1,5, с автоматической юстировкой на 0 пункт и с указателем положения вентиля.

Исполнение: **Арт. №**

24 В, пропорциональный сервопривод (0-10 В), 101 29 51 при отсутствии напряжения закрыт

Технические параметры:

Рабочее напряжение: 24 В AC, ± 15%
 Постоянный ток: 0.3 А
 Управляющее напряжение: 0-10 В DC (смещение: 0.15 В)
 Полное входное сопротивление: ≥ 150 к Ом
 Макс. ход: 4 мм (при настройке > 9.9 В)
 Рабочий ход: 2.5 мм пропорционально регулирующий
 Перестановочное усилие: > 90 N
 Среднее время установки: ок. 60 сек./мм (3 В - 8 В)
 Тип защиты: IP 40
 Температура теплоносителя: макс. +100 °С
 Температура окр. среды: 0 - +45 °С, не влажно
 Присоединительный кабель: 3 x 0.35 мм², длина 0.6 м

Установка и монтаж:

Соединительный кабель не должен соприкасаться с горячими отопительными приборами или трубопроводами, так как это способствует преждевременному изнашиванию материала кабеля. Электрическое соединение должно соответствовать существующим нормам и правилам. Сервопривод используется только с трансформатором по VDE 0550. Нужно предусматривать возможность отсоединения от сети (например, с помощью предохранительного автомата) с короткозамкнутым отрезком мин. 3 мм. Термоэлектрический сервопривод Oventrop (0-10 В) может монтироваться в любом положении, кроме положения "вертикально вниз". Во время окончания отопительного сезона или когда нет необходимости пользоваться приборами, сервопривод отключают с помощью центрального выключателя. Сервопривод на вентиле сильно затянуть рукой. Гаечных ключей и прочего инструмента не использовать !

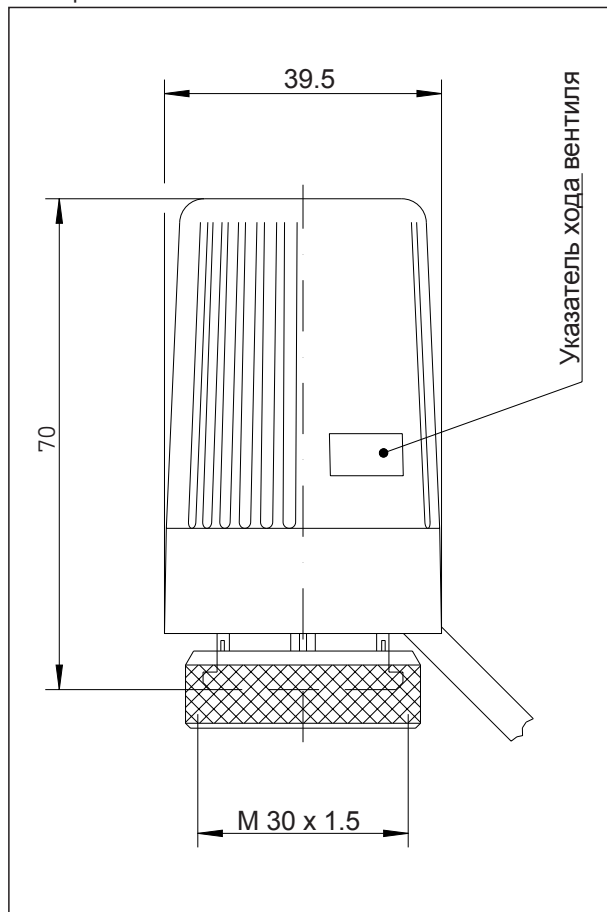
Область применения:

Термоэлектрический сервопривод Oventrop (0-10 В) может применяться в области отопления, вентиляции и кондиционирования. Сервопривод применяется для регулирования температуры помещения, например с обычными отопительными приборами, отопительными приборами со встроенным вентилем, гребенками напольного отопления, панелями потолочного отопления/охлаждения, индукционными приборами. Сервопривод может комбинироваться со следующими вентилями Oventrop с присоединительной резьбой М 30 x 1,5:

- Термостатическими вентилями всех серий
- Вентилями серии „P” с линейной характеристикой расхода
- Трехходовыми вентилями для переоборудования
- Гребенками напольного отопления (обратите внимание на температуру около гребенки)
- Регулирующими вентилями для систем охлаждения



Размеры:

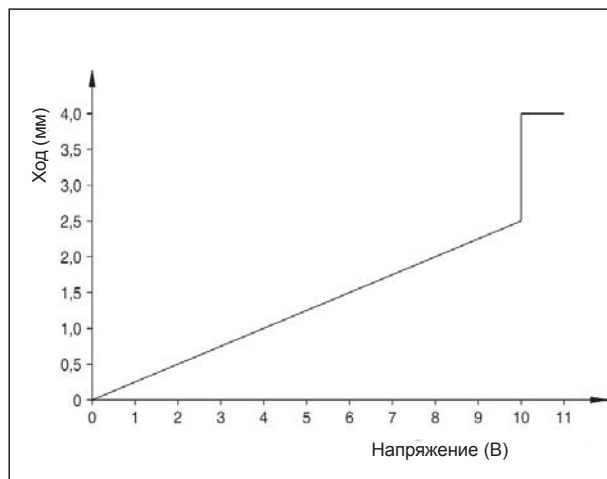


Функции:

Электромоторный сервопривод Oventrop (0-10 В) с непрерывным регулированием может применяться с термостатическими вентилями Oventrop и комнатными термостатами Oventrop с пропорциональным выходом, арт. № 115 21 51, для регулирования температуры отдельного помещения с высокой точностью регулирования. При соответствующей разводке существует также возможность регулировать несколько отопительных приборов (зон) с помощью одного вентиля.

Сервопривод работает с помощью пластичного рабочего элемента, расширяющегося при подаче напряжения. Таким образом обеспечивается бесшумная работа при незначительном потреблении энергии.

Сервопривод производит автоматическую юстировку на 0 пункт. При каждом включении напряжения сервопривод помещает вентиль в положение "закрыт", это регистрируется как 0 пункт, и после этого вентиль перемещается в определяемую термостатом позицию.



Зависимость хода вентиля от управляющего напряжения

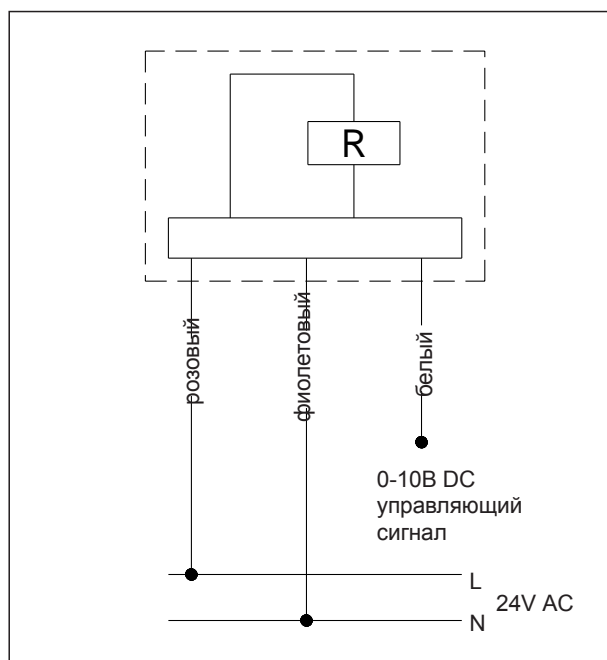


Схема подключения